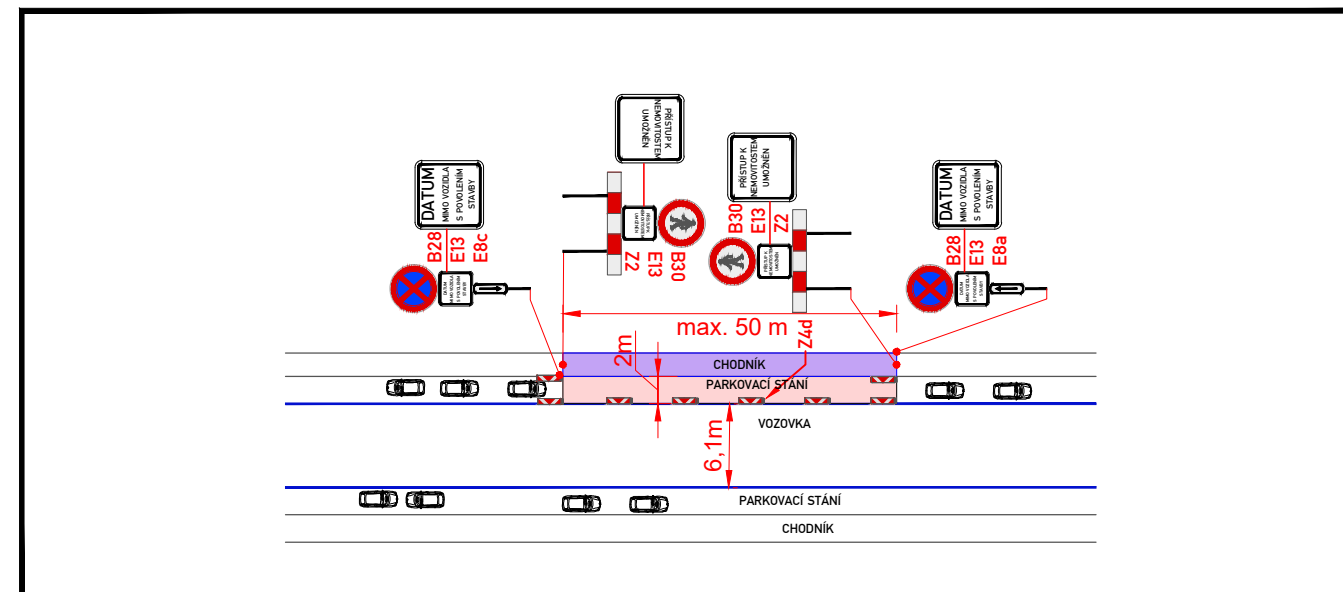


VZOROVÝ DETAIL POSUVNÉ PRACOVNÍ MÍSTO

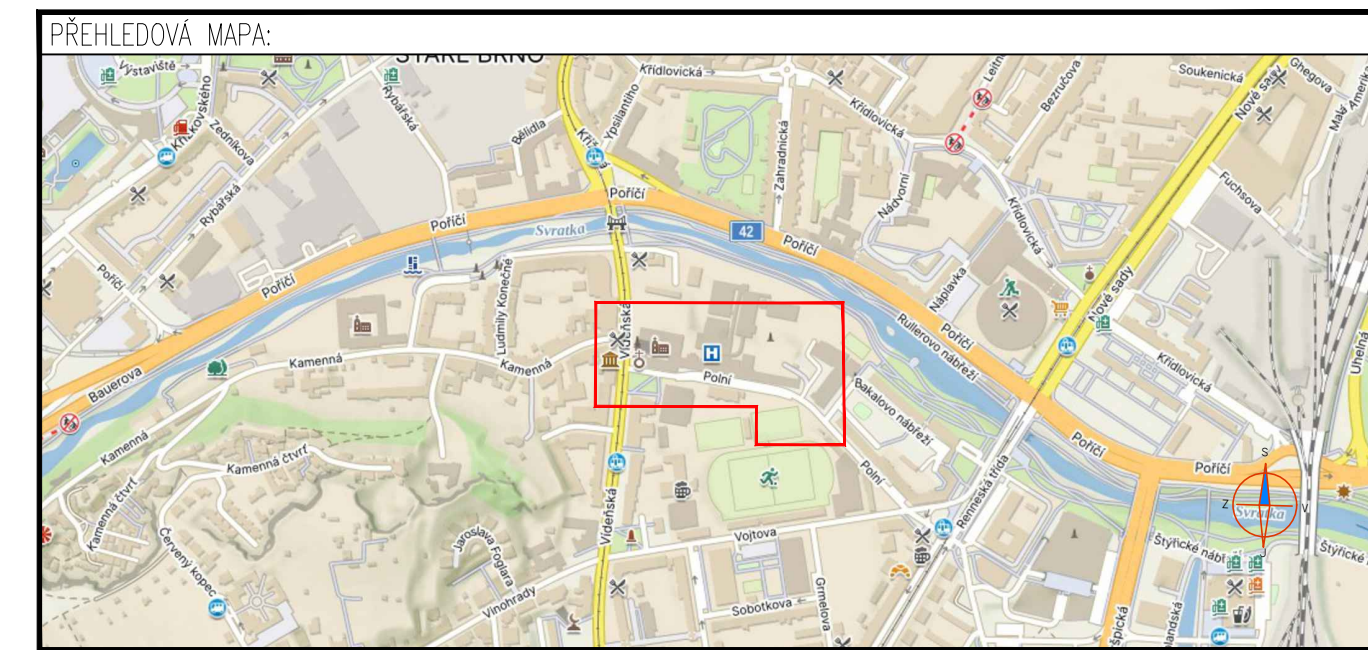


LEGENDA:

	IP4 PROVIZORNÍ SVISLÉ DZ		PRACOVNÍ MÍSTO - ZÁBOR PARKOVACÍCH MÍST
	IP4 STÁVAJÍCÍ ÚPRAVA SVISLÉHO DOPRAVNÍHO ZNAČENÍ		PRACOVNÍ MÍSTO - ZÁBOR CHODNÍK
	IP4 ZRUŠENÉ SVISLÉ DOPRAVNÍ ZNAČENÍ		
	STÁVAJÍCÍ MÍSTNÍ ÚPRAVA VODOROVNÉHO DZ - BÍLOU BARVOU		OBCHŮZÍ TRASA

POZNÁMKA:

- Umístění dopravního značení dle TP č. 65 (Zásady pro dopravní značení na pozemních komunikacích) a TP 66 - (Zásady pro označování pracovních míst na pozemních komunikacích)
- Vodorovné dopravní značení bude realizováno dle TP 133
- Přechodné DZ B28 bude osazeno 7 dní před začátkem stavby
- Stavba umožní bezpečný přístup k nemovitostem a zajistí oplocení staveniště



POTVRZENÍ SOUHLASU S PROJEKTOVOU DOKUMENTACÍ DOPRAVNÍHO ZNAČENÍ, SE ZUK A UZAVÍRKOU:

ZNAKOM s.r.o. – Olomoucká 1177/178, Slatina, 627 00 Brno, TEL. 602 332 710, ZNAKOM@ZNAKOM.CZ		
Vypracoval: Michaela Strakošová podpis: <i>Strakošová</i>	Zodpovědný projektant: Michaela Strakošová podpis: <i>Strakošová</i>	Ředitel/Technická kontrola: Petr Bednář podpis: <i>Bednář</i>
ZNAKOM s.r.o., Olomoucká 1177/178, 62700 Brno		

Místo:	MČ BRNO – STŘED (KÚ. ŠTÝŘICE)	Číslo zak.:	26Z10526
Komunikace:	MÍSTNÍ KOMUNIKACE (POLNÍ)	Formát:	297x800
Staničení úseku:	BEZ STANIČENÍ	Datum:	25.04.2026
Akce:	Polní - souvislá údržba komunikace	Číslo přílohy:	1
Obsah:	PŘECHODNÁ ÚPRAVA DOPRAVNÍHO ZNAČENÍ		